

HOCHDRUCKVENTILE | HIGH-PRESSURE VALVES

VE 50



Druckreduzierventil VE 50

Das Druckreduzierventil Typ VE 50 ist als Eckventil ausgeführt. Der Ventilsitz hat eine Bohrung von 2 mm und ist einfach auszuwechseln. Die Spindelspitze hat einen Winkel von 20°. In Verbindung mit dem Differentialgewinde lässt sich das Ventil sehr fein einstellen.

Pressure reducing valve VE 50

The pressure-reducing valve Type VE 50 is designed as angle body valve. It provides an exchangeable valve seat with a nominal width of 2 mm. The valve spindle has a 20° angle. The special design of the valve spindle enables precise and easy adjustment.



VE 50

TECHNISCHE MERKMALE | TECHNICAL FEATURES

- geschmiedeter Ventilkörper
- nicht drehende Ventilspindel
- Stopfbuchsbrille
- Differentialgewinde
- austauschbarer Ventilsitz
- bis 320 bar bei 200 °C einsetzbar
- k_V -Wert = 0,15 m³/h
(m³/h bei $\Delta p = 1$ bar)
- forged valve body
- non turning valve spindle
- stuffing box gland
- differential thread
- exchangeable valve seat
- designed for 320 bar at 200 °C
- k_V -value = 0,15 m³/h
(m³/h at $\Delta p = 1$ bar)

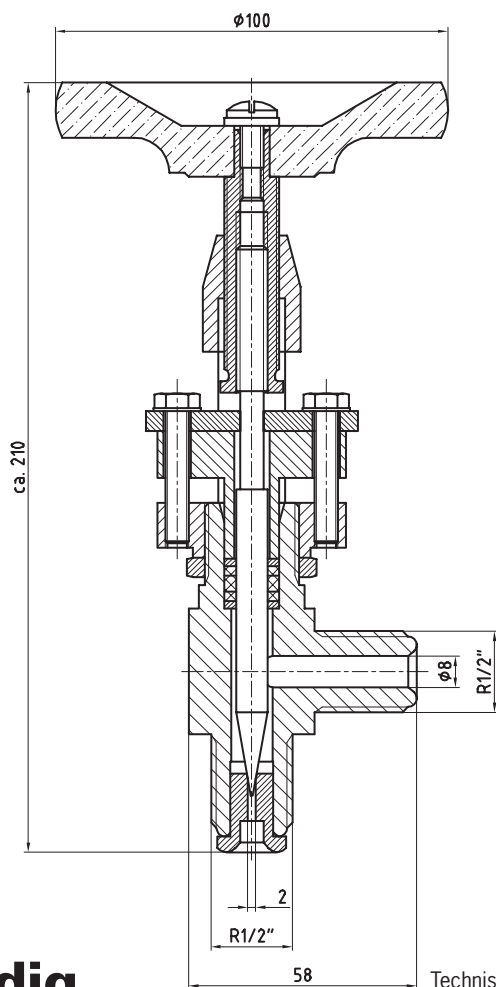
HOCHDRUCKVENTILE | HIGH-PRESSURE VALVES



Druckreduzierventil **VE 50** Pressure-reducing valve

Type PN 400	Pressure bar	Temp. °C	Connection	DN mm	GL mm	L mm	H mm
VE 50/62/2/13*	320	200	R½"	2	26	58	210
VE 50/62/3/13*	320	200	R½"	3	26	58	210

* auch in buntmetallfreier Ausführung lieferbar
available also without non-ferrous metals



Technische Änderungen vorbehalten. / Subject to technical alterations.

Dr. Thiedig

Sampling & Analysing Systems

Dr. Thiedig GmbH & Co KG
Prinzenallee 78-79
13357 Berlin
Germany

Telefon +49(0)30/497769-0
Telefax +49(0)30/497769-25

info@thiedig.com
www.thiedig.com

HOCHDRUCKVENTILE |
HIGH-PRESSURE VALVES

